



hajdu

www.hajdurt.hu

Каталог

///Содержание

История компании HAJDU	3
Косвенные и комбинированные водонагреватели серии AQ IND...SC, FC	4
Косвенные водонагреватели серии ID...A, S	5
Водонагреватели с нагревом от различных источников энергии серии STA...C/C2	6
Водонагреватели большого объёма с возможностью использования различных источников энергии серии STA...C/C2	7
Напольные косвенные высокопроизводительные водонагреватели серии HR-N, HR-T	8
Газовые водонагреватели серии GB	9
Буферные накопители серии PT	10
Буферные накопители серии AQ PT	11
Водонагреватели электрические серии Z	12
Водонагреватели напольные электрические серии Z300TP	12
Водонагреватели настенные электрические серии ZV, AQ	13
Накопительные водонагреватели с тепловым насосом серии HB, HB...C	14
Твердотопливные котлы серии HVK	15
Аксессуары.....	16

УСЛОВНЫЕ ОБОЗНАЧЕНИЯ



ЭНЕРГОСБЕРЕГАЮЩИЙ



МОЖЕТ БЫТЬ
ИСПОЛЬЗОВАН
В СОЛНЕЧНОЙ
УСТАНОВКЕ



СМЕСИТЕЛЬ
ПРИЛАГАЕТСЯ



ВОЗОБНОВЛЯЕМАЯ
ЭНЕРГИЯ



СООТВЕТСТВУЕТ
ЕВРОПЕЙСКИМ
ТРЕБОВАНИЯМ
В ОБЛАСТИ
БЕЗОПАСНОСТИ

EAC

ЕВРАЗИЙСКОЕ
СООТВЕТСТВИЕ



История компании HAJDU

Компания предшественник закрытого промышленного акционерного общества HAJDU, компания HAJDÚSÁGI IPARMŰVEK, была основана в 1952 году правительством Венгрии в качестве военно-промышленного предприятия. С 1957 года фирма выпускает бытовые приборы, ассортимент которых постоянно расширяется, а экспорт растет.

В 1998 году, и особенно в 2002 году, в целях использования свободного потенциала, компания начала осуществлять поставки для автомобильной промышленности (в первую очередь деталей, изготовленных методом формования листов).

В 1993 году компания была преобразована в акционерное общество.

В 1994 году фирма перешла в венгерскую частную собственность.

В 1993 году была введена и сертифицирована система обеспечения качества ISO 9001, а в 2001 году была сертифицирована система экологического менеджмента ISO 14001.

В октябре 2005 года ЗАО HAJDU HAJDÚSÁGI IPARMŰVEK ZRT. разделилось на три самостоятельные фирмы.

Производством традиционной для компании продукции стали: накопительные водонагреватели, стиральные машины и центрифуги, чем и сегодня продолжает заниматься акционерное общество HAJDU.

Другие направления компании HAJDU

ЗАО HAJDU AUTOTENNIKA IPARI ZRT. занимается обработкой металлического листа, производством деталей методом формовки металлического листа, а также проектированием и производством средств производства.

ЗАО HAJDU INFRASTRUKTURA SZOLGÁLTATÓ Zrt. является управляющей компанией промышленного парка HAJDU, в котором размещаются и две другие фирмы HAJDU. В собственности компании имеются значительные территории, так же фирма предоставляет различные услуги предприятиям, расположенных на них.

В 2006 году АО HAJDU HAJDÚSÁGI IPARI RT было преобразовано в закрытое акционерное общество. В 2008 году в рамках фирмы было создано подразделение возобновляемой энергии, которое занимается разработкой и реализацией на венгерском рынке, в первую очередь, продукции, использующей возобновляемую энергию. Это направление в настоящий момент является определяющим стратегическим элементом предприятия.

В период с 2010 по 2013 год фирма выиграла несколько призов в качестве признания значимости разработок, марки HAJDU и менеджмента компании.

Миссия, философия, планы

ЗАО HAJDU удовлетворяет запросы потребителей (частных лиц, учреждений и предприятий) в области возобновляемых источников энергии современными и экологичными бытовыми приборами.

Наша цель — достижение большей известности марки HAJDU в качестве региональной марки, а также достижение полного соответствия запросам покупателей в Европе и на других континентах. В интересах этого наша компания с 1993 года использует систему управления качеством в соответствии со стандартом ISO 9001, а с 2001 года — систему экологического менеджмента в соответствии со стандартом ISO 14001.

Сохранение высокого качества нашей продукции и его постоянное повышение, гарантируют различные аккредитованные венгерские и зарубежные аудиторские фирмы (TÜV RHEINLAND INTERCERT, VDE, LCIE и другие).

Для нашей компании очень важны сохранение окружающей среды и минимизация нагрузки на природу. В процессе производства мы ставим перед собой цель использовать самые лучшие с точки зрения охраны окружающей среды технологии, а так же экономия ресурсов (материалов и энергии).

AQUASTIC

5 ЛЕТ
ГАРАНТИЯ

2 ГОДА ГАРАНТИИ НА ВЕСЬ КОМПЛЕКТ
3 ГОДА ГАРАНТИИ НА РЕЗЕРВУАР

EAC

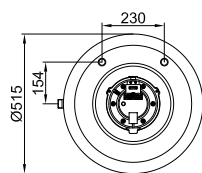
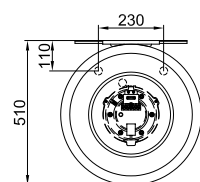
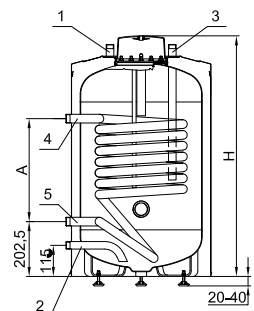
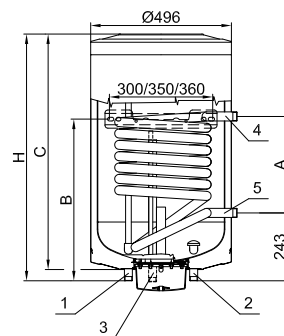


ВЕНГЕРСКАЯ
ПРОДУКЦИЯ



Косвенные и комбинированные водонагреватели серии AQ IND...FC, SC

- ✓ Нагрев от любого типа котла и ТЭНа
- ✓ Возможность управления насосом обогрева бойлера или трехходовым клапаном
- ✓ Теплоизоляция без использования фреона
- ✓ Линия рециркуляции
- ✓ Прекрасные показатели сохранения температуры
- ✓ Противокоррозийная защита: высокотемпературная эмаль + магниевый анод
- ✓ В комплект входит комбинированный сбросной клапан (6 бар) и термометр
- ✓ Энергосберегающий
- ✓ Настенные модификации: AQ IND...FC; напольные модификации: AQ IND...SC.
- ✓ Для настенных модификаций AQ IND...FC, возможна установка сухого или мокрого ТЭНа



AQ IND...FC

Список патрубков:

1. Выход горячей воды G $\frac{3}{4}$
2. Вход холодной воды G $\frac{3}{4}$
3. Циркуляц. патрубок G $\frac{3}{4}$
4. Выход змеевика G1
5. Вход змеевика G1

AQ IND...SC

Список патрубков:

1. Выход горячей воды G $\frac{3}{4}$
2. Вход холодной воды G $\frac{3}{4}$
3. Циркуляц. патрубок G $\frac{3}{4}$
4. Выход змеевика G1
5. Вход змеевика G1

ТИП		AQ IND 75FC	AQ IND 100FC	AQ IND 150FC	AQ IND 200FC	AQ IND 100SC	AQ IND 150SC	AQ IND 200SC
Номинальная емкость	[литров]	75	100	150	200	100	150	200
Длина	[мм]	710	870	1200	1474	890	1215	1490
Диаметр	[мм]	496				515		
Стабильная мощность	[л/час]	450	590			690		
Стабильная мощность	[кВт]	18,5	24			32		
Поверхность теплообменника	[м ²]	0,615	0,81			1,06		
Температура горячей воды	[°C]	макс. 65 * макс. настройка термостата						

AQUASTIC

5 ЛЕТ
ГАРАНТИЯ

2 ГОДА ГАРАНТИИ НА ВЕСЬ КОМПЛЕКТ
3 ГОДА ГАРАНТИИ НА РЕЗЕРВУАР

EAC



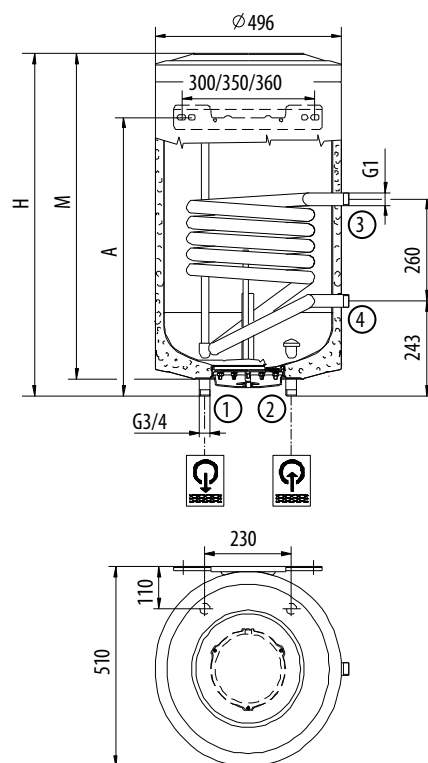
ВЕНГЕРСКАЯ
ПРОДУКЦИЯ



НОВИНКА

Косвенные водонагреватели серии ID...A, S

- ✓ Настенные модификации от 80 до 190 литров
- ✓ Напольные модификации от 100 до 200 литров
- ✓ Нагрев от любого типа котла
- ✓ Линия рециркуляции (напольные модели)
- ✓ Возможность установки датчика бойлера
- ✓ Энергоэффективная теплоизоляция (вспененная пентаном)
- ✓ Противокоррозийная защита: высокотемпературная стеклоэмаль и магниевый анод
- ✓ Возможность установки ТЭНа (настенные модели)
- ✓ Теплообменник с большим проходным сечением G1
- ✓ В комплект входит комбинированный клапан на 6 бар



Список патрубков:

1. Выход горячей воды G3/4
2. Вход холодной воды G3/4
3. Вход теплообменника G1
4. Выход теплообменника G1

ТИП		ID 20A	ID 25A	ID 40A	ID 50A	ID 25S	ID 40S	ID 50S
Объем	[л]	80	100	150	190	—	—	—
Высота	[мм]	710	870	1200	1410	—	—	—
Диаметр	[мм]	496				—	—	—
Стабильная мощность	[кВт]	18,5				—	—	—
Стабильная производительность	[л/ч]	450	450	450	450	—	—	—
Поверхность теплообменника	[м ²]	0,615				—	—	—
Температура горячей воды	[°C]	65 (макс. настройка термостата)				—	—	—



hajdu

7 ЛЕТ
ГАРАНТИЯ

2 ГОДА ГАРАНТИИ НА ВСЬ КОМПЛЕКТ
5 ЛЕТ ГАРАНТИИ НА РЕЗЕРВУАР

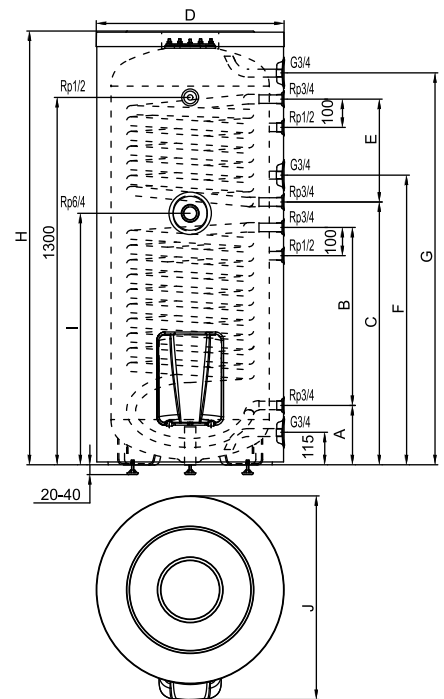


**ВЕНГЕРСКАЯ
ПРОДУКЦИЯ**



Водонагреватели с нагревом от различных источников энергии с одним (C) или двумя теплообменниками (C2) серии **STA...C/C2**

- ✔ Могут нагреваться в первую очередь от солнечного коллектора и/или от любого котла
- ✔ Возможность использовать различные источники энергии
- ✔ Противокоррозийная защита: высокотемпературная стеклоэмаль + магниевый анод
- ✔ Теплоизоляция без фреона
- ✔ Патрубки для подключения температурных датчиков, термометров и контура отопления
- ✔ Линия рециркуляции

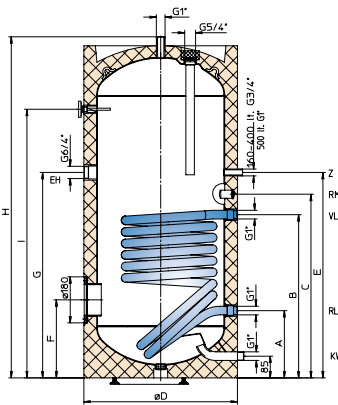
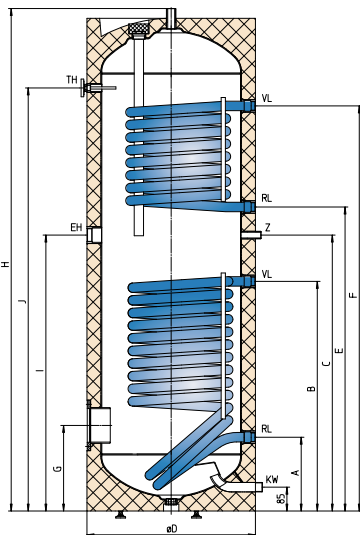


ТИП	STA200C	STA300C	STA200C2	STA300C2
Объем [л]	200	300	200	300
Подключение воды	G3/4			
Макс. раб. давление [МПа]	0,6			
Потребляемая энергия [кВт/сутки]	1,9	2,5	1,9	2,5
Площадь змеевика [м ²]	1	1,5	1+0,8	1,5+1
Подключение змеевика	Rp3/4			
Сопротивление потока в змеевик [мбар]	90	130	170	220
Макс. производительность [л/в первые 10 мин]	340	510	370	545
Стабильная производительность [л/ч]	735	1100	1125	1590
Стабильная производительность [кВт]	30	45	46	65
Температура горячей воды [°C]	**макс. 95			
Вес [кг]	74	100	90	116

TYPE	STA200...	STA300...
H [mm]	1530	1535
D [mm]	546	661
A [mm]	220	210
B [mm]	570	630
C [mm]	880	930
E [mm]	416	364
F [mm]	975	1025
G [mm]	1387	1403
I [mm]	840	890
J [mm]	608	720

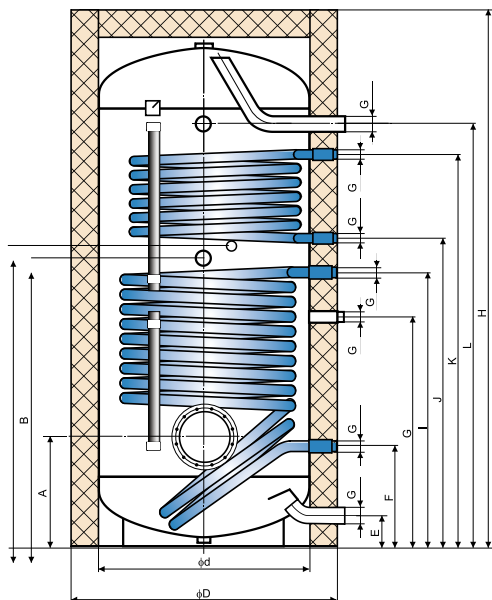


Водонагреватели большого объёма с возможностью использования различных источников энергии серии **STA...C/C2**



TYPE	STA 400C	STA 500C	STA 800C	STA 1000C	STA 400C2	STA 500C2	STA 800C2	STA 1000C2
H [mm]	1832	1838	2000	2350	1832	1838	2000	2350
D [mm]	670	750	1000	1000	670	750	1000	1000
A [mm]	320	370	415	415	320	370	415	415
B [mm]	880	930	1080	1255	880	930	1080	1255
C [mm]	960	1010	1125	1300	1000	1095	1125	1300
E [mm]	1000	1095	120	120	1100	1195	120	120
F [mm]	345	370	380	380	1460	1465	380	380
G [mm]	1000	1095	860	1025	345	370	860	1025
I [mm]	1521	1498	1025	1190	1000	1095	1025	1190
J [mm]	-	-	-	-	1521	1498	1150	1335
K [mm]	-	-	-	-	910	960	1465	1785
L [mm]	-	-	-	-	1490	1465	1580	1920
M [mm]	-	-	-	-	560	560	-	-
N [mm]	-	-	-	-	370	310	-	-

Предназначены для нагрева воды с помощью энергии, поступающей от котла или от солнечного коллектора или от котла и энергии солнечного коллектора одновременно. Версии таких водонагревателей могут быть с нижним теплообменником (модель STA...C) или с двумя с нижним и верхним теплообменниками (модель STA...C2). Все модели таких водонагревателей имеют рециркуляционный патрубков, а толщина теплоизоляции у объема 400 и 500 литров 50 мм, а у объемов 800 и 1000 литров 100 мм.



ОСНОВНОЙ ТИП	STA 400C	STA 500C	STA 800C	STA 1000C	STA 400C2	STA 500C2	STA 800C2	STA 1000C2
Объем [литр]	400	500	800	1000	400	500	800	1000
Подключение воды	G1		G6/4		G1		G6/4	
Макс. раб. давление [МПа]	1		0,6		1		0,6	
Потребляемая энергия [кВт/сутки]	2,45	2,72	2,66	3,09	2,45	2,72	2,66	3,09
Площадь змеевика [м²]	1,8	2	2	2,4	1,8+1,0	2,0+1,0	2,0+1,2	2,4+1,2
Подключение змеевика	G1		G5/4		G1+G1		G5/4+G1	
Сопротивление потока в змеевике [мбар]	420	665	610	662	420+186	665+230	610+255	662+420
Макс. производит-ть [л/в первые 10 мин]	600	750	1200	1500	628	785	1257	1570
Стабильная производит-ть [л/ч]	1702	1993	1710	1909	1702+910	1993+957	1710+964	1909+1048
Стабильная производит-ть [кВт]	69,2	81	69,5	77,6	69,2+37,0	81,0+38,9	69,5+39,2	77,6+42,6
Температура горячей воды [°C]	*макс. 95							
Вес [кг]	145	160	268	284	158	172	284	320

* При косвенном нагреве. Данные производительности действительны при температуре теплоносителя 90°C на входе и 60°C на выходе, температуры водопроводной горячей/холодной воды 45°C/10°C, проток через теплообменник 4,5 м³/час



7 ЛЕТ
ГАРАНТИЯ

2 ГОДА ГАРАНТИИ НА ВЕСЬ КОМПЛЕКТ
5 ЛЕТ ГАРАНТИИ НА РЕЗЕРВУАР

EAC



**ВЕНГЕРСКАЯ
ПРОДУКЦИЯ**



HR-T

HR-N

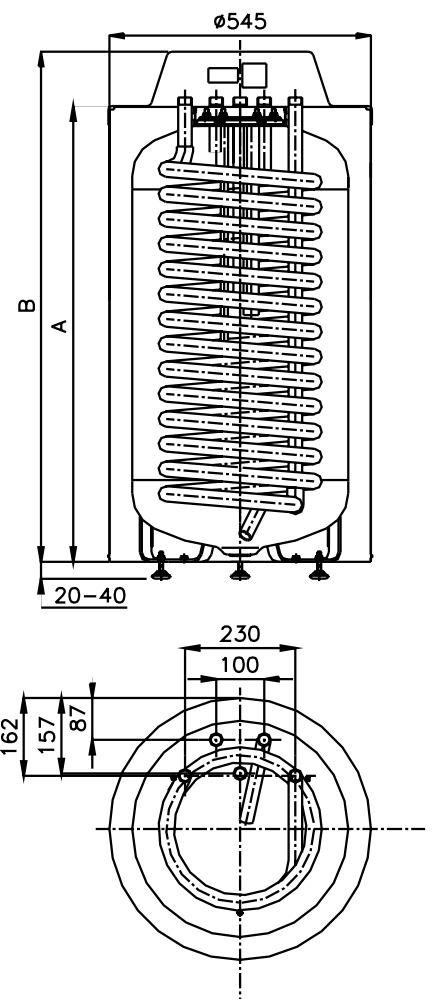
Напольные косвенные высокопроизводительные водонагреватели серии HR-N, HR-T

- ✔ Косвенный нагрев от любого типа котла
- ✔ Обеспечивает горячей водой до 7–9 человек
- ✔ Противокоррозионная защита: высокотемпературная стеклоэмаль, наплавленная при температуре 840°C + магниевый анод + индикатор состояния анода
- ✔ Прекрасные показатели сохранения температуры
- ✔ Возможность регулирования температуры воды
- ✔ Теплоизоляция без использования фреона
- ✔ Энергосберегающий тип водонагревателя
- ✔ Линия рециркуляции

ТИП		HR-N30	HR-N40	HR-T30	HR-T40
Объем	[литр]	120	160	120	160
A	[мм]	947	1142	947	1142
B	[мм]	1061	1256	1027	1222
Подключение воды		G3/4			
Макс. раб. давление	[МПа]	0,6			
Площадь змеевика	[м ²]	1,4			
Подключение змеевика	[мбар]	G3/4			
Сопrotивление потока в змеевике	[мбар]	120			
Макс. производительность	[л/в первые 10 мин]	180	215	180	215
Стабильная производительность	[л/ч]	1030			
Стабильная производительность	[кВт] ⁽¹⁾	42			
Температура горячей воды	[°C]	Макс. 95		⁽²⁾ Макс. 95	
Вес	[кг]	64	70	67	73

⁽¹⁾ Данные в отношении мощности при температуре воды на входе 80°C, на выходе 60°C и температуре горячей/холодной воды 45/10°C

⁽²⁾ При использовании встроенного регулятора — макс. 65°C



1. 3/4" Горячая вода
2. 3/4" Холодная вода
3. 3/4" Вход нагреваемой воды
4. 3/4" Выход нагретой воды
5. 3/4" Циркуляция



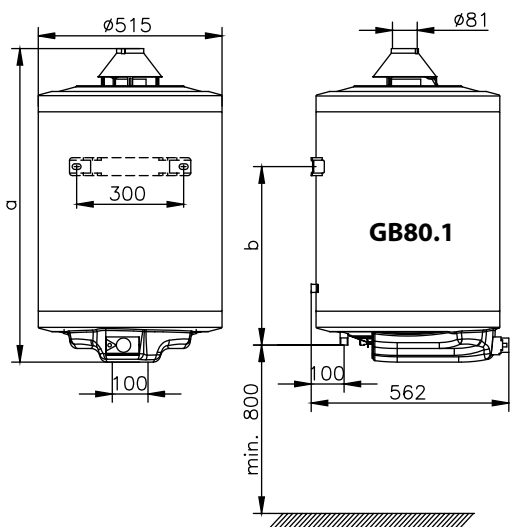
GB...1

GB...2

Газовые водонагреватели дымоходные GB...1 бездымоходные GB...2

- ✓ Активная CO защита
- ✓ Магниевый анод для защиты от коррозии
- ✓ Экологически чистая, высококачественная теплоизоляция
- ✓ Превосходный К.П.Д.
- ✓ Быстрый нагрев воды
- ✓ Регулируемая температура воды
- ✓ Минимальное потребление газа в дежурном режиме
- ✓ Пьезо-розжиг
- ✓ Электронезависимые

		С ДЫМОХОДОМ			БЕЗ ДЫМОХОДА	
		GB80.1	GB120.1	GB150.1	GB80.2	GB120.2
Объем	[литр]	80	120	150	80	120
a	[мм]	877	1152	1352	859	1124
b	[мм]	500	750	1015	500	750
Отвод продуктов сгорания	[мм]	81 (внутренний)			-	-
Подключение воды		G1/2				
Максимальное рабочее давление	[МПа]	0,7				
Тепловая мощность	[кВт]	5,3	5,6	6	2	
-		4,6	4,8	5,2	1,73	
кПд	[%]	90*	91*	92*	93	
Время нагрева до 55°C	[час]	0,56	1,09	1,28	2,19	3,37
Расход газа	[м³/ч]	0,56	0,59	0,63	0,21	
Вес	[кг]	35	44	53	35	45
Температура горячей воды	[°C]	80°C				
Контроль горения		термоэлектрический				

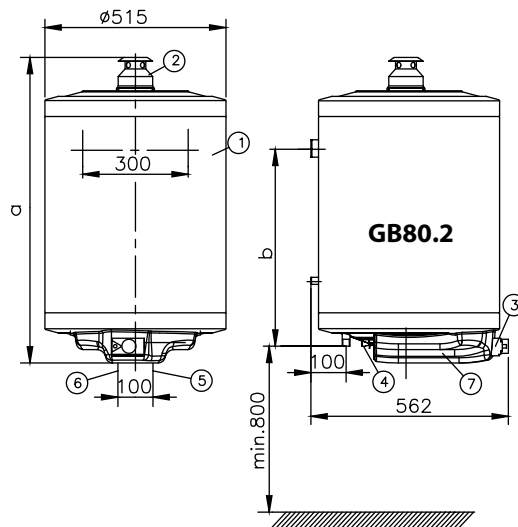


GB 80.1

1. Кожух
2. Дефлектор
3. Газовый клапан
4. Вход газа G1/2
5. Вход холодной воды G1/2
6. Выход горячей воды G1/2
7. Нижняя крышка

GB 80.2

1. Кожух
2. Колпак
3. Газовый клапан
4. Вход газа G1/2
5. Вход холодной воды G1/2
6. Выход горячей воды G1/2
7. Нижняя крышка





hajdu

3 ГОДА
ГАРАНТИЯ



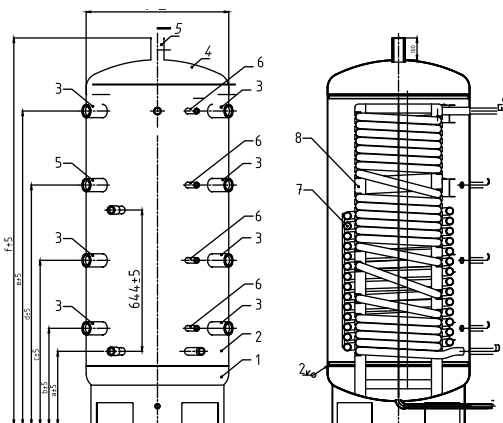
EAC



ВЕНГЕРСКАЯ
ПРОДУКЦИЯ



Буферные накопители серии PT..., PT...C, PT...CF



- ✔ Буферный накопитель теплоносителя для систем отопления закрытого типа
- ✔ Напольный
- ✔ Съёмная теплоизоляция (за исключением 300-литрового накопителя)
- ✔ Исключительно высокая устойчивость накопителя к высокому давлению (0,6 МПа)
- ✔ Сливной патрубок (за исключением 300-литрового накопителя) -> более простой монтаж и обслуживание
- ✔ Возможность установки ТЭНа (3 кВт, 6 кВт, 9 кВт)

Габаритные размеры буферных накопителей
PT500, -750, -1000; PT500C, -750C, -1000C
и PT500CF, -50CF, 1000CF и патрубков

ОБЪЕМ	500 Л	750 Л	1000 Л
a	334	345	345
b	439	450	450
c	809	820	863
d	1179	1190	1276
e	1549	1560	1690
f	1878	1909	2060
ØD	650	790	790

- 1 верхний патрубок Rp³/₄
 3, 5, 7, 9 патрубки термостатов Rp¹/₂
 4, 6, 8, 10 патрубки для ввода и отвода теплоносителя Rp³/₄
 13, 16 патрубки теплообменников Rp1
 2, 11 патрубок теплообменника G1
 14, 15, 18 патрубки для ввода и отвода теплоносителя Rp³/₄
 12 патрубок для слива G¹/₂
 Выступают патрубки на 100 мм,
 патрубки теплообменников на 120 мм.

ТИП		PT 300	PT 500	PT 750	PT 1000	PT 300C	PT 500C	PT 750C	PT 1000C	PT 500CF	PT 750CF	PT 1000CF	
Номинальный объем	[литр]	300	500	750	1000	300	500	750	1000	500	750	1000	
Диаметр (без изоляции)	[мм]	—	650	790	790	—	650	790	790	650	790	790	
Диаметр (с изоляцией)	[мм]	660	850	990	990	660	850	990	990	850	990	990	
Высота	[мм]	1535	1870	1910	2310	1535	1870	1910	2310	1870	1910	2310	
Макс. рабочее давление накопителя	[МПа]	0,6	0,5		0,6		0,5						
Змеевика солнечного коллектора		—				0,6							
Теплообменник ГВС		—				1							
Размер подключения воды		Rp6/4											
Подключение термодатчика		Rp1/2											
Подключения ПГВ		—											
Поверхность змеевика сол. кол.	[м ²]	—	—		1,5		2,2	2,8		2,2	2,8		
Поверхность змеевика ГВ	[м ²]	—											
Вес	[кг]	87	107	130	139	97	140	171	177	160	192	197	



EAC



ВЕНГЕРСКАЯ
ПРОДУКЦИЯ



AQ
PT...



AQ
PT...C



AQ
PT...C2

Буферные накопители серии AQ PT...

- ✓ Накопитель энергии для систем отопления закрытого типа
- ✓ Напольный
- ✓ Широкий ассортимент типоразмеров
- ✓ Три модификации: «пустой», с одним змеевиком или с двумя змеевиками
- ✓ Теплоизоляцию можно приобрести отдельно
- ✓ Возможность последующего монтажа электрического нагревательного элемента



ТИП	AQ PT 500	AQ PT 750	AQ PT 1000	AQ PT 1500	AQ PT 2000	AQ PT 500C	AQ PT 750C	AQ PT 1000C	AQ PT 1500C	AQ PT 2000C	AQ PT 500C2	AQ PT 750C2	AQ PT 1000C2	AQ PT 1500C2	AQ PT 2000C2
Номинальный объём [литр]	500	750	1000	1500	2000	500	750	1000	1500	2000	500	750	1000	1500	2000
Диаметр (без термоизоляции) [мм]	650	790	790	1000	1100	650	790		1000	1100	650	790		1000	1100
Диаметр (с термоизоляцией) [мм]	850	990	990	1200	1300	850	990		1200	1300	850	990		1200	1300
Высота (с термоизоляцией) [мм]	1725	1910	2255	2235	2465	1725	1910	2255	2235	2465	1725	1910	2255	2235	2465
Макс. рабочее давление [МПа]	-														
Накопитель	0,3														
Змеевик солнечного коллектора	-					0,6									
Труба ПГВ	-										0,6				
Размер подключения воды									Rp6/4						
Подключение термодатчика									Rp1/2						
Подключения ПГВ	-					Rp1									
Поверхность змеевика сол. кол [м ²]	-					1,7	2,9	3	3,6	4,2	1,7	2,9	3	3,6	4,2
Поверхность змеевика ПГВ [м ²]	-										1	1,8	2	2,4	2,8
Масса [кг]	69	93	107	205	237	95	130	147	236	297	106	157	172	269	353



hajdu

7 ЛЕТ
ГАРАНТИЯ

2 ГОДА ГАРАНТИИ НА ВЕСЬ КОМПЛЕКТ
5 ЛЕТ ГАРАНТИИ НА РЕЗЕРВУАР



EAC



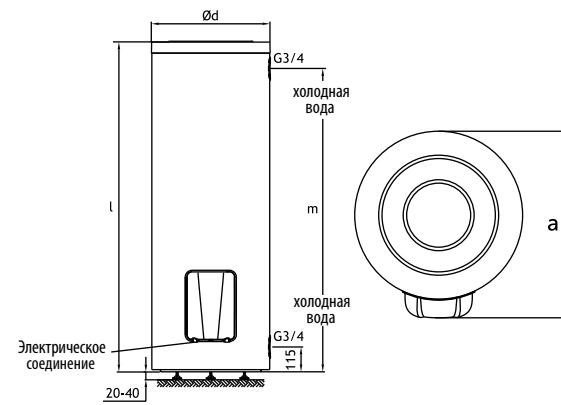
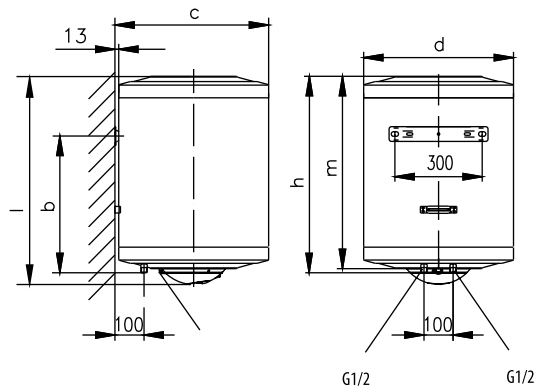
**ВЕНГЕРСКАЯ
ПРОДУКЦИЯ**



Водонагреватели электрические серии Z, Z...TP

- ✓ Энергосберегающий
- ✓ Противокоррозийная защита с магниевым анодом
- ✓ Специальный накопитель с покрытием из высокотемпературной эмали
- ✓ Обслуживание нескольких водоразборных точек
- ✓ Возможность регулирования температуры воды

- ✓ Прекрасная термоизоляция
- ✓ Энергосберегающий
- ✓ Противокоррозийная защита с магниевым анодом
- ✓ Специальный накопитель с покрытием из высокотемпературной стеклоэмали
- ✓ Обслуживание нескольких водоразборных точек



ТИП	Z30E	Z50EK-1	Z80EK-1	Z120EK-1	Z150EK-1	Z200-EK1
Объем [литр]	30	50	80	120	150	200
b [мм]	350	340	500	750	950	1270
c [мм]	423	528				
d [мм]	410	515				
h [мм]	515	495	665	945	1140	1500
m [мм]	493	480	650	930	1125	1447
l [мм]	573	530	700	980	1175	1500
Подключение воды	G1/2"					
Макс. раб. давление [МПа]	0,6					
Электрич-я мощность [кВт]	1,8					2,4
Время нагрева до 65°C [час]	1,5	1,8	2,8	4,2	5,3	5,5
Потребл. энергия [кВт/сутки]	0,95	0,9	1,1	1,5	1,8	2,2
Вес [кг]	18	22	27	33	45	50
Темпер-а горячей воды [°C]	макс. 80			макс. 65		

ТИП	Z200TP	Z300TP
Объем [литр]	200	300
a [мм]	608	720
d [мм]	546	661
l [мм]	1530	1535
m [мм]	1403	1387
Подключение воды	G3/4	
Макс. раб. давление [МПа]	0,6	
Эл. мощность, 1 фаза [кВт]	2×1,2	2×1,6
Время нагрева до 65°C [час]	5,3	6
Эл. мощность, 3 фазы [кВт]	3×1,2	3×1,6
Время нагрева до 65°C [час]	3,5	4
Потребл. энергия [кВт/сутки]	1,8	2,5
Вес [кг]	47	92
Темпер-а горячей воды [°C]	макс. 65	

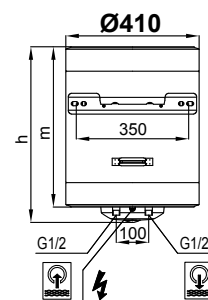
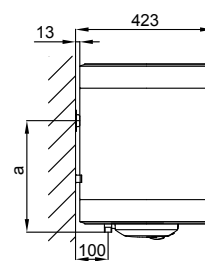
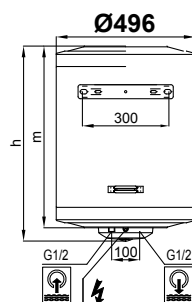
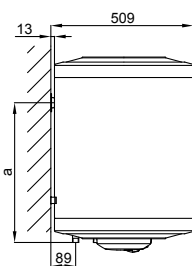


Водонагреватели настенные электрические серии AQ

- ✓ Энергосберегающий
- ✓ Противокоррозийная защита с магниевым анодом
- ✓ Специальный накопитель с покрытием из высокотемпературной стеклоэмали
- ✓ Обслуживание нескольких водоразборных точек
- ✓ Возможность регулирования температуры воды

ТИП	AQ30	AQ50	AQ80	AQ100	AQ120	AQ150	AQ200	
Объем	[литр]	30	50	80	100	120	150	200
a	[мм]	343	340	500	570	750	950	1230
m	[мм]	495	480	650	800	930	1125	1400
h	[мм]	540	527	697	847	977	1172	1447
Подсоединение воды	["]	G1/2						
Номинальное рабочее давление	[МПа]	0,6						
Мощность ТЭН-а	[кВт]	1,8					2,4	
Время нагрева с 15°C до 65°C	[час]	1	1,8	2,8	3,5	4,2	5,3	5,3
Масса	[кг]	18	23	28	32	35	42	49
Температура воды	[°C]	макс. 80	макс. 65					

ТИП	ZV80	ZV120	ZV150	
Объем	[литр]	80	120	150
d	[мм]	515	545	595
h	[мм]	750	1030	1225
Подключение воды		G3/4		
Макс. раб. давление	[МПа]	0,6		
Электрическая мощность	[кВт]	1,2	1,8	2,4
Время нагрева до 65°C	[час]	4,2	4,2	3,9
Потребляемая энергия	[кВт/сутки]	1,9	2,3	2,8
Вес	[кг]	32	45	54
Температура горячей воды	[°C]	регулируемая макс. до 80		



7 ЛЕТ
ГАРАНТИЯ

2 ГОДА ГАРАНТИИ НА ВЕСЬ КОМПЛЕКТ
5 ЛЕТ ГАРАНТИИ НА РЕЗЕРВУАР



Водонагреватели настенные электрические серии ZV



hajdu

7 ЛЕТ
ГАРАНТИЯ

2 ГОДА ГАРАНТИИ НА ВЕСЬ КОМПЛЕКТ
5 ЛЕТ ГАРАНТИИ НА РЕЗЕРВУАР



ВЕНГЕРСКАЯ
ПРОДУКЦИЯ



Накопительные водонагреватели с тепловым насосом серии HB 300, HB 300C

ТИП	HB300	HB300C
Размеры: диаметр/высота/глубина	Ø661/1950/720	
Подключение воды и рециркуляция	g3/4	
Объём	300 л	
Номинальное рабочее давление	0,6 МПа	
Потери тепла на 65°C	2500 Вт*ч/24 ч	
Вес	124 кг	141 кг
ХАРАКТЕРИСТИКИ ЗМЕЕВИКА КОСВЕННОГО НАГРЕВА		
Змеевик, подключение	Rp3/4	
Змеевик, поверхность/мощность	—	1,5 м²/45 кВт
Номинальная производительность	—	1100 л/ч 510 л/первые 10 мин
ХАРАКТЕРИСТИКИ ВСТРОЕННОГО ТЕПЛОВОГО НАСОСА		
Тип	воздух (внутренний)	
Вентиляционное подключение	Ø190 мм	
Охлаждающая среда/количество	R134a / 1100 г	
Потребляемая мощность макс/средняя	1200/850 Вт	
Воздушный поток	~500 м³/ч	
Минимальная площадь необходимая для эксплуатации	20 м² в случае ввода в эксплуатацию без вентиляционного канала	
Диапазон рабочей температуры	-7 – +43°C	
Максимальная температура воды COP 15/10-45°C	60°C ≥3,5	
ХАРАКТЕРИСТИКИ ВСТРОЕННОГО ТЭНА		
Напряжение/частота	L/N/PE 230V~ / 50Hz	
Номинальная нагревательная мощность	1800 Вт	
Максимальный ток	16 А	
Время подогрева	3,5 h	
Максимальная температура воды	60°C	

- ✓ Из теплоэнергии воздуха помещения делает горячую воду
- ✓ Одновременно кондиционирует помещение
- ✓ Удаляет влагу из воздуха
- ✓ Горячая вода до 60°C
- ✓ Тип 300C имеет дополнительный теплообменник
- ✓ Бак имеет высококачественное стеклоэмалиевое покрытие
- ✓ Защита от коррозии с магниевым анодом
- ✓ Электронное управление



hajdu

1 ГОД
ГАРАНТИЯ

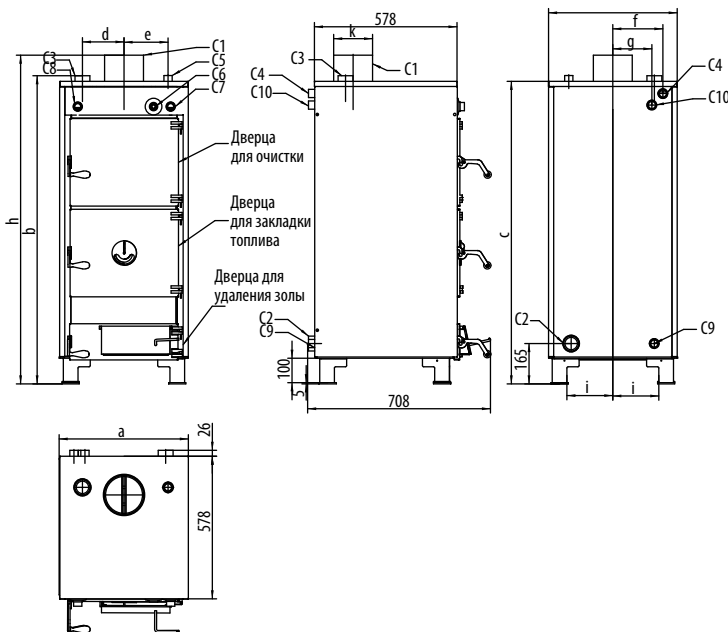
EAC



ВЕНГЕРСКАЯ
ПРОДУКЦИЯ



Твердотопливные котлы НВК..



- ✔ Большой объём камеры сгорания
- ✔ Большая дверца камеры сгорания — лёгкость в эксплуатации
- ✔ Трубчатый теплообменник
- ✔ Котлы предусмотрены для работы на дровах и угле
- ✔ Колосник с водяным охлаждением — высокий к.п.д.
- ✔ Встроенный термический предохранительный теплообменник — защита от перегрева
- ✔ 2-х дюймовое подключение
- ✔ Верхний выход дымовых газов

ТИП		НВК-20	НВК-30	НВК-40
Номинальная производит-ть (дрова)	[кВт]	20	30	40
Номинальная производит-ть (уголь)	[кВт]	25	35	45
Масса (максимум)	[кг]	189	214	246
Высота	[мм]	1344	1344	1462
Ширина	[мм]	426	526	526
Глубина	[мм]		578	
Рабочий объём воды	[литр]	37	55	61
Максимальное рабочее давление	[бар]		0,25	
Давление при испытании	[бар]		0,4	
К.П.Д.	[%]		> 80	
Толщина стенки камеры сгорания	[мм]		5	
Размер присоединения			2"	
Другие присоединения			3/4"	

СПИСОК ПАТРУБКОВ		
ЗНАК	НАИМЕНОВАНИЕ	РАЗМЕР СОЕДИНЕНИЯ
C1	дымоход	DN 150 (НВК 20, 30) DN 160 (НВК 40)
C2	вход отопительной воды	2" наружная резьба
C3	выход отопительной воды	2" наружная резьба
C4	вход охлаждающей воды	3/4" внутренняя резьба
C5	выход охлаждающей воды	3/4" внутренняя резьба
C6	патрубок для термометра	3/4" внутренняя резьба
C7	регулятор тяги	3/4" внутренняя резьба
C8	сливной патрубок	3/4" внутренняя резьба
C9	запасный патрубок	3/4" внутренняя резьба

ГАБАРИТЫ [ММ]			
ЗНАК	НВК-20	НВК-30	НВК-40
a	426	526	526
h	1344	1344	1462
b	1262	1262	1377
c	1237	1237	1355
d	140	170	170
e	140	180	180
f	155	205	205
g	110	160	160
i	120	170	170
k	159x4	159x4	178x6

///ТЭН-ы



арт. 2419991045

ТЭН верхний 3 кВт, 6/4", 220 В, L390 для AQ IND...SC, STA, PT и AQ PT



арт. 2419991067

ТЭН верхний 2 кВт, 6/4", 220 В, L390 для AQ IND...SC, STA, PT и AQ PT



арт. 2419991046

ТЭН верхний 6 кВт, 6/4", 380 В, L620 для STA500-1000, PT500-1000 и AQ PT 500-2000



арт. 2419991047

ТЭН верхний 9 кВт, 6/4", 380 В, L780 для STA800-1000, PT500-1000 и AQ PT 500-2000



арт. 2419991049

ТЭН нижний, фланцевый, 12 кВт, 380 В, для STA 400-500



арт. 2419991059

ТЭН нижний 9 кВт, 380 В, фланцевый STA 800-1000



арт. 6104550267
арт. 6104550188

ТЭН 2,4 кВт, фланцевый, 220 В для ID...A, AQ IND...FC



арт. 6104550187

ТЭН 2,4 кВт, фланцевый, 220 В для IND...S



арт. 6104550247

ТЭН нижний, фланцевый, 3x1,2 кВт, 380 В, для STA 200-300



арт. 6104550248

ТЭН нижний 3x1,6 кВт, 380 В, фланцевый STA 200-300



арт. 1297129721 1,8 кВт
арт. 1297129607 2,4 кВт

ТЭН для водонагревателей типа Z и AQ



арт. 6104550256

ТЭН нижний, сухой, 2,4 кВт, 220 В, для STA 200



арт. 6104550257

ТЭН нижний, сухой 3,2 кВт, 220 В для STA 200-300



арт. 6104550263

ТЭН нижний, сухой, 2,4 кВт, 220 В, для AQ IND...FC

///Запасные части



арт. 1312040007

Термостат для водонагревателей типа AQ IND; IDE; и IND



арт. 1251373002

Прокладка для водонагревателей типа STA 200-300



арт. 1251373021

Прокладка верхнего фланца для водонагревателей типа AQ IND; IDE; IND и HRT, ID



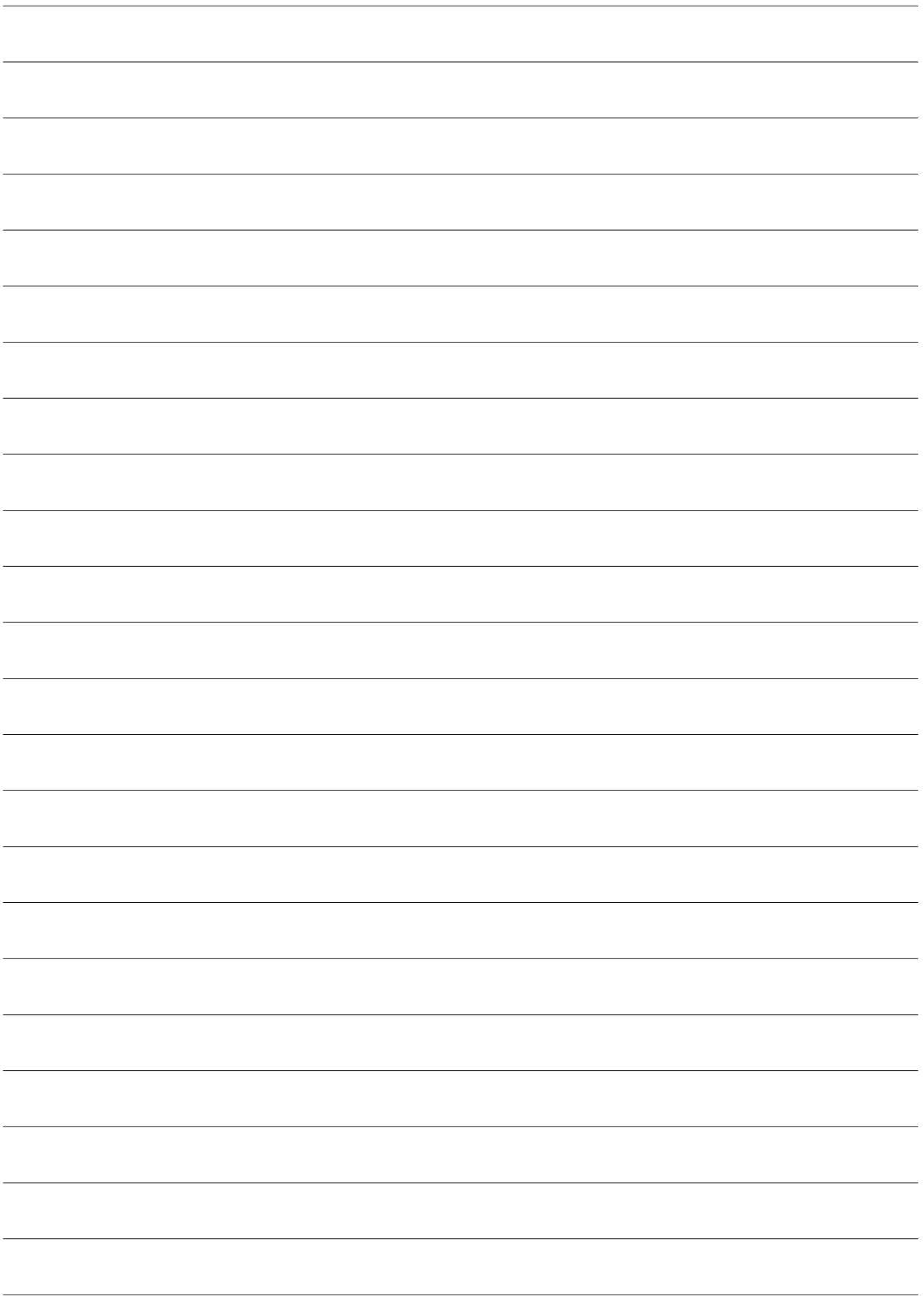
арт. 1275310043

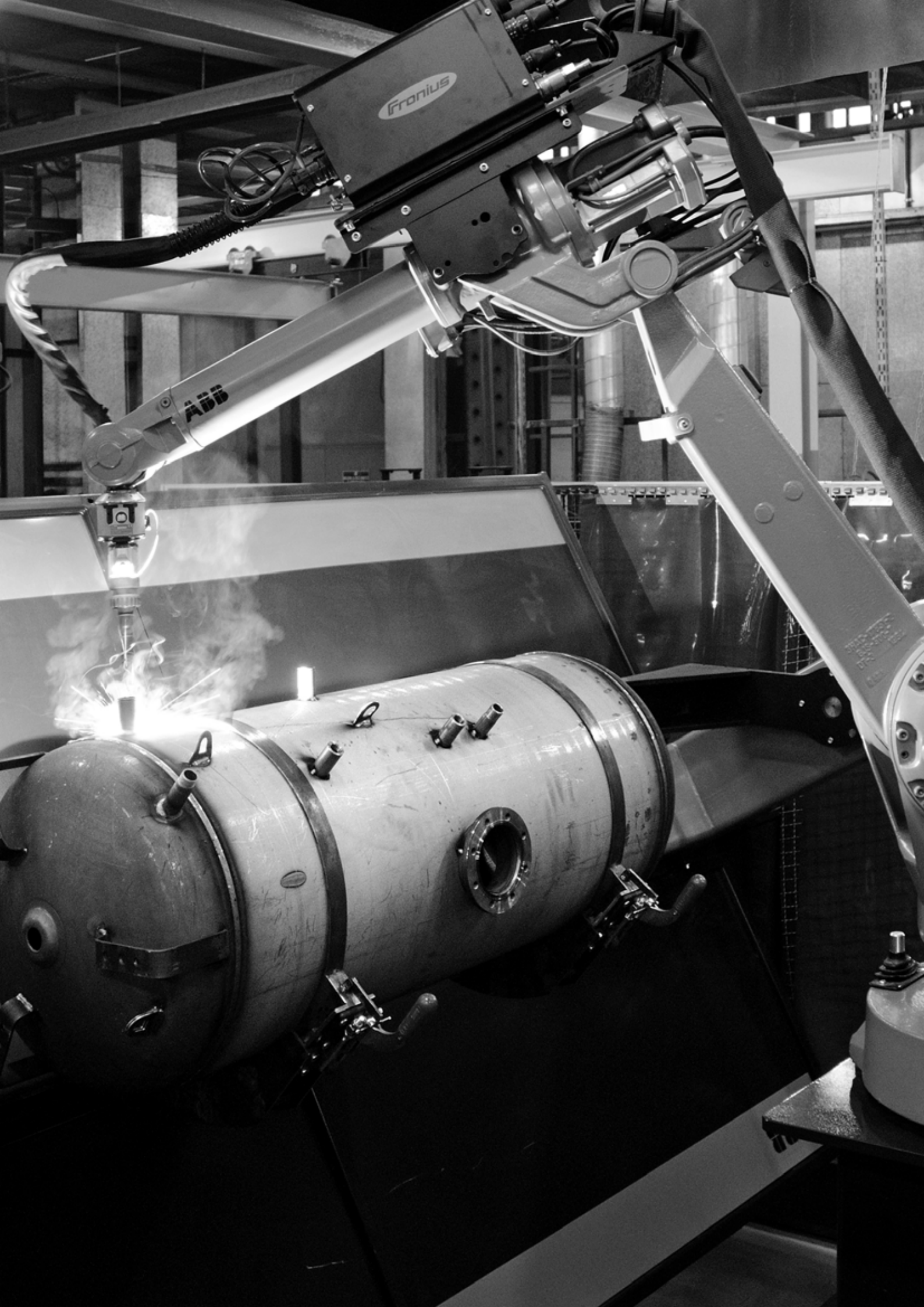
Магниевый анод



арт. 1312040078

Термостат для водонагревателей типа Z; AQ







3AO HAJDU Hajdúsági Ipari Zrt.
4243 Téglás, külterület 0135/9. hrsz.

Телефон: (52) 582-700
Факс: (52) 384-126
Эл. почта: hajdu@hajdurt.hu

<http://www.hajdurt.hu/index-ru.html>

GPS:
47,71620N 21,69445E