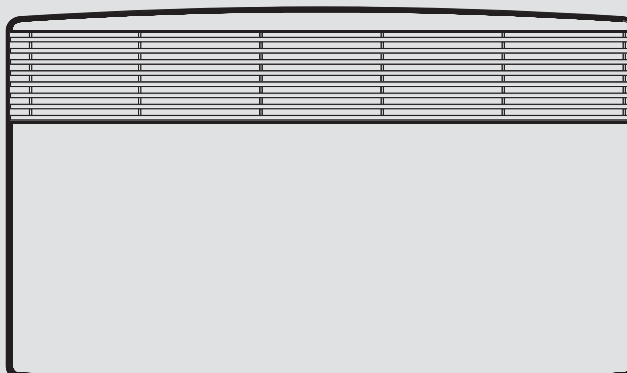


BEDIENUNG UND INSTALLATION  
OPERATION AND INSTALLATION  
UTILISATION ET INSTALLATION  
BEDIENING EN INSTALLATIE  
OBSŁUGA I INSTALACJA  
OBSLUHA A INSTALACE  
ЭКСПЛУАТАЦИЯ И УСТАНОВКА

Standkonvektor | Floorstanding convector heater | Convecteur sur pieds | Staande convector | Konwektor stojący | Stacionární konvektor | Напольный конвектор

- » CNS 100 F
- » CNS 200 F
- » CNS 250 F



Dieses Produkt ist nur für gut isolierte Räume oder für den gelegentlichen Gebrauch geeignet.

This product is only suitable for well insulated spaces or occasional use.

Ce produit ne peut être utilisé que dans des locaux bien isolés ou de manière occasionnelle.

Dit product is uitsluitend geschikt voor goed geïsoleerde plaatsen of voor incidenteel gebruik.

Ten produkt jest odpowiedni tylko do sporadycznego użytku lub do stosowania w dobrze izolowanych pomieszczeniach.

Tento výrobek je vhodný pouze pro dobře izolované prostory nebo občasné používání.

**STIEBEL ELTRON**

**СПЕЦИАЛЬНЫЕ УКАЗАНИЯ****ЭКСПЛУАТАЦИЯ**

<b>1. Общие указания</b>	<b>53</b>
1.1 Сведения о руководстве	53
1.2 Значение символов	53
<b>2. Техника безопасности</b>	<b>54</b>
2.1 Использование по назначению	54
2.2 Общие указания по технике безопасности	54
2.3 Знак технического контроля	55
<b>3. Описание устройства</b>	<b>55</b>
<b>4. Эксплуатация</b>	<b>55</b>
4.1 Описание панели управления	55
4.2 Защита от замерзания	55
4.3 Ограничение регулятора температуры	56
4.4 Вывод из эксплуатации	56
<b>5. Чистка, уход и техническое обслуживание</b>	<b>56</b>
<b>6. Что делать, если ...</b>	<b>56</b>

**УСТАНОВКА**

<b>7. Техника безопасности</b>	<b>57</b>
7.1 Общие указания по технике безопасности	57
7.2 Предписания, стандарты и положения	57
<b>8. Описание устройства</b>	<b>57</b>
8.1 Комплект поставки	57
<b>9. Монтаж</b>	<b>57</b>
9.1 Место установки	57
9.2 Монтаж ножек	57
9.3 Электрическое подключение	57
<b>10. Ввод в эксплуатацию</b>	<b>57</b>
<b>11. Поиск и устранение неисправностей</b>	<b>57</b>
<b>12. Передача устройства</b>	<b>57</b>
<b>13. Технические характеристики</b>	<b>58</b>
13.1 Размеры и подключения	58
13.2 Характеристики энергопотребления	58
13.3 Таблица параметров	59

**ГАРАНТИЯ****ЗАЩИТА ОКРУЖАЮЩЕЙ СРЕДЫ И УТИЛИЗАЦИЯ**

- Прибор должен находиться вне досягаемости детей в возрасте до 3 лет, если они остаются без постоянного присмотра взрослых.
- Детям в возрасте от 3 до 7 лет разрешено включать и выключать прибор только под присмотром взрослых или после соответствующего инструктажа о правилах безопасного пользования и потенциальной опасности в случае несоблюдения этих правил. Непременным условием является монтаж прибора, выполненный в соответствии с указаниями настоящего руководства.  
Детям в возрасте от 3 до 7 лет запрещено включать штекерную вилку в розетку и выполнять регулирование прибора.
- Детям старше 8 лет, а также лицам с ограниченными физическими и умственными способностями, не имеющим опыта и не владеющим информацией о приборе, разрешено использовать прибор только под присмотром других лиц или после соответствующего инструктажа о правилах безопасного пользования и потенциальной опасности в случае несоблюдения этих правил.
- Не допускать шалостей детей с прибором. Дети могут выполнять чистку прибора и те виды технического обслуживания, которые обычно производятся пользователем, только под присмотром взрослых.
- Элементы прибора могут нагреваться до высоких температур и вызывать ожоги. Особая осторожность необходима там, где есть дети, инвалиды и лица пожилого возраста.
- Запрещено накрывать прибор, это может привести к его перегреву.
- Расположить прибор так, чтобы люди, принимающие ванну или душ, не могли дотронуться до коммутирующих и регулирующих устройств.

- При повреждении кабеля питания или необходимости его замены выполнять эти работы должен только специалист, уполномоченный производителем, и только с использованием оригинального кабеля.
- Прибор запрещено использовать в непосредственной близости от ванны, душа или плавательного бассейна.

## 1. Общие указания

### 1.1 Сведения о руководстве



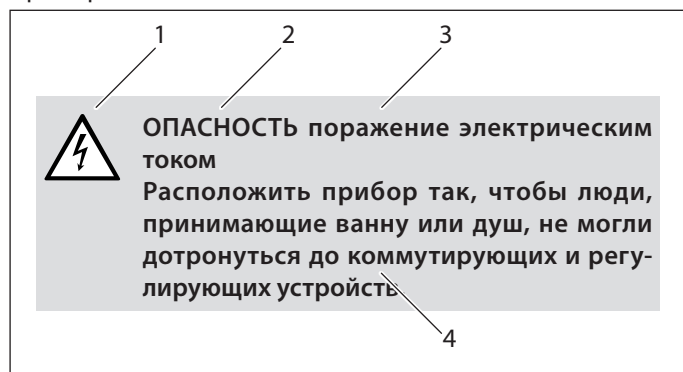
Перед началом эксплуатации следует внимательно прочитать данное руководство и сохранить его. При необходимости передать настоящее руководство следующему пользователю.

### 1.2 Значение символов

#### 1.2.1 Структура - указание по безопасности

Указания по безопасности включают в себя предупредительный символ, сигнальное слово и текст указания. Указания по безопасности приведены на сером фоне.

Пример:



- 1 Символ (см. главу «Предупредительные символы/символы»)
- 2 Сигнальное слово (см. главу «Сигнальные слова»)
- 3 Обозначение (см. главу «Предупредительные символы/символы»)
- 4 Текст указания

#### 1.2.2 Сигнальные слова

СИГНАЛЬНОЕ СЛОВО	Значение
ОПАСНОСТЬ	Сигнальное слово ОПАСНОСТЬ обозначает указания, несоблюдение которых приводит к тяжелым травмам или смерти.
ПРЕДУПРЕЖДЕНИЕ	Сигнальное слово ПРЕДУПРЕЖДЕНИЕ обозначает указания, при несоблюдении которых возможны тяжелые травмы или смерть.
ОСТОРОЖНО	Сигнальное слово ОСТОРОЖНО обозначает указания, при несоблюдении которых возможны легкие травмы или травмы средней тяжести.

#### 1.2.3 Предупредительные символы/символы

Предупредительный символ	Обозначение
	Травма
	Поражение электрическим током
	Ожог или обваривание
	Прочие ситуации
	Пожар
	Не накрывать прибор
	Утилизация устройства

#### 1.2.4 Текстовые символы и форматы в данной документации

Внимательно читайте тексты рядом с этим символом.

» Предложения с символом «»» содержат описание необходимых действий. Описание необходимых действий приведено шаг за шагом.

– Текст с данным символом «–» является перечислением.

#### 1.2.5 Указания на приборе

Не накрывайте прибор!

#### 1.2.6 Единицы измерения

Размеры в данном документе приведены в мм. Другие единицы измерения соответственно указываются дополнительно.

## 2. Техника безопасности

### 2.1 Использование по назначению

Прибор предназначен для обогрева помещений.

Любое иное или не указанное в настоящем руководстве использование данного устройства считается использованием не по назначению. Использование по назначению также подразумевает соблюдение положений настоящего руководства. В случае изменения или переоборудования прибора все гарантийные обязательства утрачивают силу!

### 2.2 Общие указания по технике безопасности



#### ПРЕДУПРЕЖДЕНИЕ травма

- Прибор должен находиться вне досягаемости детей в возрасте до 3 лет, если они остаются без постоянного присмотра взрослых.
- Детям в возрасте от 3 до 7 лет разрешено включать и выключать прибор только под присмотром взрослых или после соответствующего инструктажа о правилах безопасного пользования и потенциальной опасности в случае несоблюдения этих правил. Непременным условием является монтаж прибора, выполненный в соответствии с указаниями настоящего руководства. Детям в возрасте от 3 до 7 лет запрещено включать штекерную вилку в розетку и выполнять регулирование прибора.
- Детям старше 8 лет, а также лицам с ограниченными физическими и умственными способностями, не имеющим опыта и не владеющим информацией о приборе, разрешено использовать прибор только под присмотром других лиц или после соответствующего инструктажа о правилах безопасного пользования и потенциальной опасности в случае несоблюдения этих правил.
- Не допускать шалостей детей с прибором. Дети могут выполнять чистку прибора и те виды технического обслуживания, которые обычно производятся пользователем, только под присмотром взрослых.



#### ПРЕДУПРЕЖДЕНИЕ: опасность пожара

Запрещено использовать прибор...

- в помещениях, где из-за наличия химических веществ, пыли, газов или паров есть опасность воспламенения или взрыва.
- в непосредственной близости от магистралей или емкостей для транспортировки или хранения горючих и взрывоопасных материалов.
- если в помещении, где установлен прибор, проводятся такие работы, как укладка, шлифовка, герметизация.
- если ведутся работы с использованием бензина, аэрозолей, мастики для пола и пр. Необходимо хорошо проветрить помещение перед нагревом.
- при превышении минимальных расстояний до поверхностей таких объектов, как, например, мебель, занавески, шторы и ткани или прочие воспламеняющиеся материалы. Соблюдайте минимальные расстояния.
- при повреждении конструктивного элемента прибора, падении прибора или нарушении его работы.



#### ПРЕДУПРЕЖДЕНИЕ травма

В закрытых помещениях температура очень быстро может подняться до высокого значения. Если прибор используется в помещении небольшого размера, а находящиеся там люди не могут самостоятельно отрегулировать прибор или покинуть помещение, то работающий прибор должен находиться под постоянным присмотром.



#### ПРЕДУПРЕЖДЕНИЕ: опасность пожара

Запрещается размещать горючие, воспламеняющиеся или теплоизолирующие предметы или материалы, как например, одежда, одеяла, журналы, емкости с мастикой или бензином, флаконы со спреем и т.п. на приборе или в непосредственной близости от него.



#### ПРЕДУПРЕЖДЕНИЕ ожог

Элементы прибора могут нагреваться до высоких температур и вызывать ожоги. Особая осторожность необходима там, где есть дети, инвалиды и лица пожилого возраста.



#### ПРЕДУПРЕЖДЕНИЕ - перегрев

Запрещено накрывать прибор, это может привести к его перегреву.



Не наступать прибор.



### Материальный ущерб

- Нельзя накрывать ковром или половиком соединительный кабель. Прокладывайте соединительный кабель так, чтобы он не попадался под ноги и исключалась вероятность наступания на кабель или опрокидывания прибора.
- Исключите использование удлинителя. При необходимости нужно использовать только неповрежденный удлинитель с достаточным сечением кабеля, с расчетом на полную мощность прибора, а также неповрежденную вилку или соединения, при достаточно эффективных мерах защиты.
- Установить прибор на прочную поверхность. Если основание непрочное, прибор может опрокинуться, либо могут быть перекрыты воздушные отверстия.
- Ни в коем случае нельзя сдвигать или переносить прибор, берясь за сетевой шнур.
- Прибор запрещено использовать в непосредственной близости от ванны, душа или плавательного бассейна.

### 2.3 Знак технического контроля

См. заводскую табличку.

Заводская табличка находится снаружи справа на приборе.



Евразийское соответствие

Данный прибор соответствует требованиям безопасности технического регламента Таможенного союза и прошел соответствующие процедуры подтверждения соответствия.

## 3. Описание устройства

Настоящий прибор является электрическим обогревателем прямого нагрева.

Прибор предназначен для промежуточного или дополнительного обогрева небольших помещений, например, любительских мастерских и комнат для гостей.

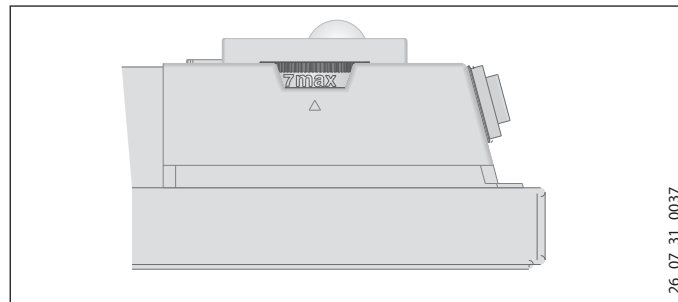
Воздух в приборе нагревается за счет нагревательного элемента и выпускается в процессе естественной конвекции через выпускную решетку. Через расположенные в нижней части прибора отверстия поступает прохладный воздух.

После монтажа ножек и подключения к электрической сети с помощью вилки прибор готов к работе.

## 4. Эксплуатация

### 4.1 Описание панели управления

- » Прибор включается с помощью выключателя с правой стороны.
- » Установите нужную температуру воздуха в помещении при помощи ручки плавного регулирования температуры (температурные значения см. в главе Технические характеристики).



26\_07\_31\_0037

После нагрева воздуха в помещении до заданной температуры прибор поддерживает ее на постоянном уровне, периодически включая режим нагрева (при этом мощность используемого прибора должна быть не ниже необходимой для обогрева данного помещения).

Если в одном помещении используются несколько обогревательных приборов, то указанная на каждом терморегуляторе температура может отличаться от других.

Во избежание чрезмерного расхода электроэнергии во время проветривания не оставляйте прибор включенным при открытых окнах.

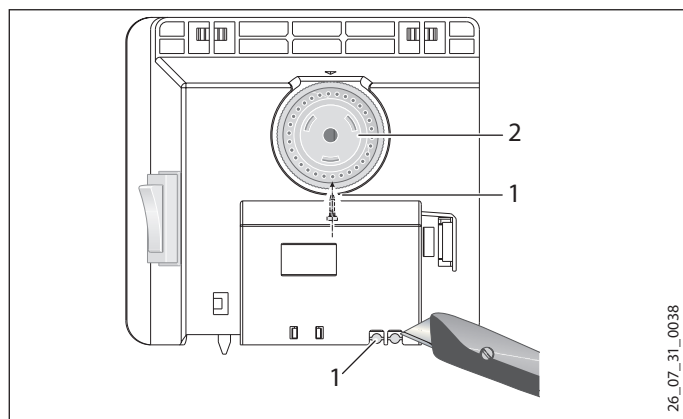
### 4.2 Защита от замерзания

- » Перевести регулятор температуры в правое крайнее положение. При таком режиме терморегулятор включает нагрев при снижении температуры воздуха в помещении до уровня, требующего защиты от чрезмерного охлаждения.

### 4.3 Ограничение регулятора температуры

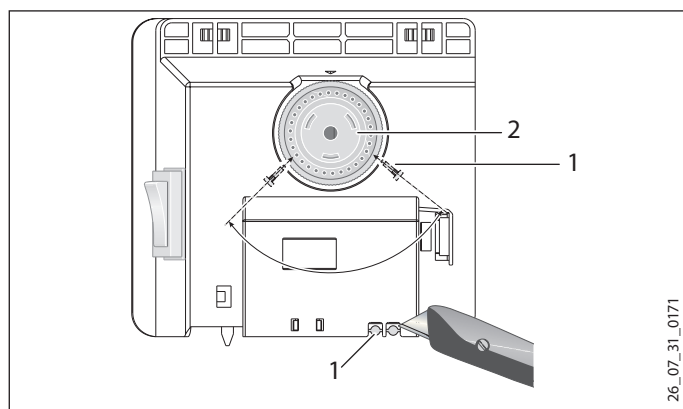
С помощью обеих стержней, расположенных на тыльной стороне корпуса коммутационного аппарата, можно зафиксировать положение регулятора температуры или задать для температуры определенные пределы.

- » Стержни извлечь с усилием.
- » Для фиксации установленной температуры нужно вставить один стержень в противоположное отверстие (см. рис.).



- 1 Стержень
- 2 Регулятор температуры

- » Для установления границ температурного предела на ручке регулятора температуры устанавливаются соответственно минимальное и максимальное значение, а стержень вставляется соответственно в противоположное отверстие несколько дальше (см. рис.).



- 1 Стержень
- 2 Регулятор температуры

### 4.4 Вывод из эксплуатации

- » Установить переключатель на приборе в положение «выключено».

## 5. Чистка, уход и техническое обслуживание

В приборе нет деталей, требующих технического обслуживания пользователем.

При появлении на корпусе прибора незначительных потемнений нужно устранять их, по возможности, сразу, используя влажную тканевую салфетку.

Чистку прибора производить только после его полного охлаждения, используя обычные чистящие средства. Не использовать абразивные и едкие чистящие средства.



#### ОСТОРОЖНО - возможно возгорание

- Не распылять чистящее средство в воздухозаборные и выпускные отверстия.
- Не допускать попадания влаги внутрь прибора.

При регулярном уходе рекомендуется также проверять органы управления и регулировки. Не позднее чем через 10 лет после первого ввода в эксплуатацию предохранительные устройства, органы управления и регулировки должны быть проверены специалистом.

## 6. Что делать, если ...

... прибор не нагревается:

Проверить значение температуры, установленное на регуляторе, а также предохранители домашней сети.

В приборе установлен защитный регулятор температуры, который отключает его при перегреве. После устранения причины (например, перекрытия выпускного или впускного отверстия) прибор опять начинает работать после периода остывания в течение нескольких минут.

Если проблема не устранена, обратиться к специалисту по ремонту. Для оказания лучшей и быстрой помощи сообщите ему номер устройства, указанный на маркировочной табличке (№ XXXXXX-XXXX-XXXXXX).

## 7. Техника безопасности

Техническое обслуживание и ремонт прибора должны производиться только квалифицированным специалистом.

### 7.1 Общие указания по технике безопасности

Безупречная работа прибора и безопасность эксплуатации гарантируются только при использовании соответствующих оригинальных принадлежностей и оригинальных запчастей.



**ОПАСНОСТЬ** поражение электрическим током  
Расположить прибор так, чтобы люди, принимающие ванну или душ, не могли дотронуться до коммутирующих и регулирующих устройств.



**ОСТОРОЖНО**  
– Соблюдать минимальные безопасные расстояния до поверхностей близлежащих объектов.  
– Не допускать контакта кабеля с элементами прибора.

### 7.2 Предписания, стандарты и положения



Необходимо соблюдать все национальные и региональные предписания и положения.

## 8. Описание устройства

### 8.1 Комплект поставки

В комплект поставки прибора входят:

- Ножки
- Одноразовые винты

## 9. Монтаж

### 9.1 Место установки

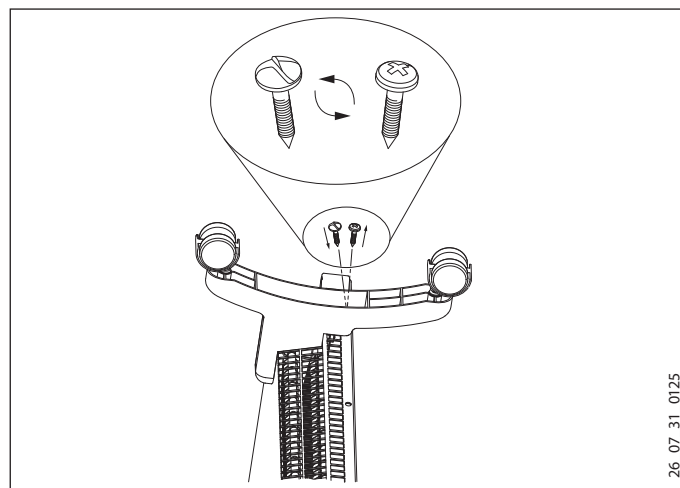
- Расстояние между прибором и горючими предметами (например, шторами), стенами и другими элементами конструкции здания должно составлять не менее 90 см.
- Не эксплуатировать прибор на ненадежных или неровных поверхностях.

### 9.2 Монтаж ножек

- » Снять слева и справа внизу прибора только оба наружных винта.
- » Соответственно установить ножки в нижней части прибора так, чтобы они вошли сзади прибора в выемку.



Прикрепите ножки прибора прилагаемыми одноразовыми винтами, затяните их до упора.



26\_07\_31\_0125

### 9.3 Электрическое подключение



Следует соблюдать данные на заводской табличке. Напряжение сети должно совпадать с указанным на табличке.

## 10. Ввод в эксплуатацию

- » Для ввода в эксплуатацию вставить сетевую вилку в розетку.



После включения прибора при первичном вводе в эксплуатацию, а также после длительного перерыва в работе возможно кратковременное появление постороннего запаха.

## 11. Поиск и устранение неисправностей

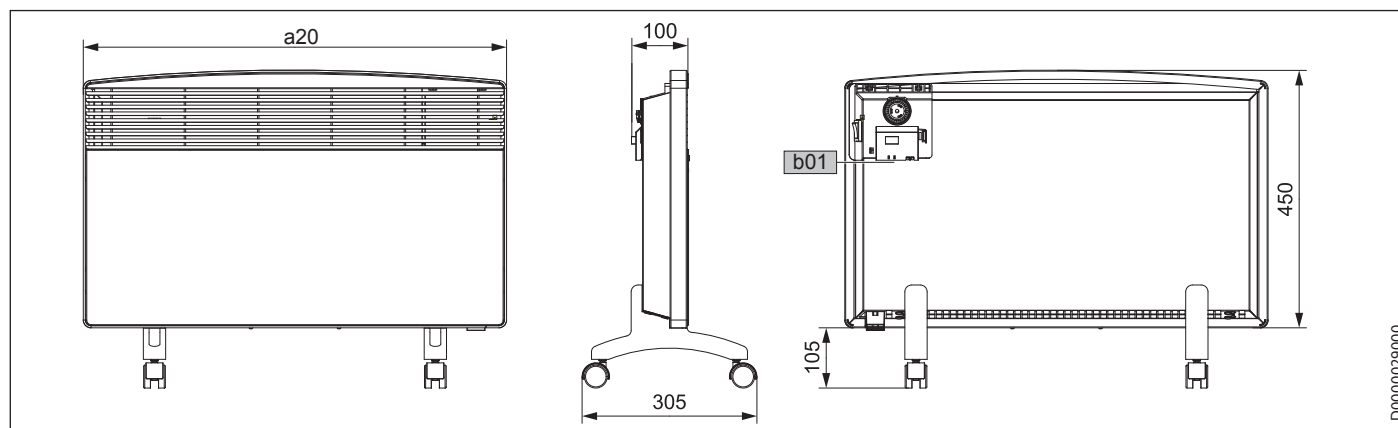
Право выполнить замену кабеля сетевого питания имеет только квалифицированный специалист с использованием наших оригинальных запчастей.

## 12. Передача устройства

Объяснить пользователю функции прибора. Особо обратить его внимание на указания по технике безопасности. Новому пользователю следует передать руководство по эксплуатации и монтажу.

## 13. Технические характеристики

### 13.1 Размеры и подключения



			CNS 100 F	CNS 200 F	CNS 250 F
a20	Устройство	Ширина	445	740	890
b01	Ввод для электрических кабелей				

### 13.2 Характеристики энергопотребления

Характеристики изделия соответствуют регламентам директив ЕС, определяющих требования к экодизайну энергопотребляющей продукции (ErP).

		CNS 100 F	CNS 200 F	CNS 250 F
		229790	229794	229795
Производитель		STIEBEL ELTRON	STIEBEL ELTRON	STIEBEL ELTRON
<b>Теплопроизводительность</b>				
Номинальная теплопроизводительность $P_{nom}$	кВт	1,0	2,0	2,5
Минимальная теплопроизводительность (ориентировочное значение) $P_{min}$	кВт	0,0	0,0	0,0
Макс. непрерывная теплопроизводительность $P_{max,c}$	кВт	1,0	2,0	2,5
<b>Потребление тока вспомогательной электрической сети</b>				
При номинальной теплопроизводительности $eI_{max}$	кВт	0,000	0,000	0,000
При минимальной теплопроизводительности $eI_{min}$	кВт	0,000	0,000	0,000
В режиме готовности $eI_{SB}$	кВт	0,000	0,000	0,000
<b>Вид теплопроизводительности / контроль температуры в помещении</b>				
Одноступенчатая теплопроизводительность, без контроля температуры в помещении		-	-	-
Две или более настраиваемые вручную ступени, без контроля температуры в помещении		-	-	-
Контроль температуры в помещении с механическим термостатом		x	x	x
С электронным контролем температуры в помещении		-	-	-
Электронный контроль температуры в помещении, с регулировкой по времени суток		-	-	-
Электронный контроль температуры в помещении, с регулировкой по дням недели		-	-	-
<b>Другие опции регулировки</b>				
Контроль температуры в помещении, с обнаружением присутствия людей		-	-	-
Контроль температуры в помещении, с обнаружением открытых окон		-	-	-
С пультом дистанционного управления (дополнительная комплектация)		-	-	-
С адаптивной регулировкой начала нагрева		-	-	-
С ограничением времени работы		-	-	-
С датчиком движения		-	-	-



# УСТАНОВКА

## ТЕХНИЧЕСКИЕ ХАРАКТЕРИСТИКИ

### 13.3 Таблица параметров

		CNS 100 F	CNS 200 F	CNS 250 F
		229790	229794	229795
Электрические характеристики				
Потребляемая мощность	кВт	1,0	2,0	2,5
Подключение к сети		1-фазн. пер. т. 220-240 В	1-фазн. пер. т. 220-240 В	однофаз. сеть пер. т., 230 В
Размеры				
Высота (предусмотрены ножки на роликах)	мм	555	555	555
Ширина	мм	445	740	890
Глубина (предусмотрены ножки на роликах)	мм	305	305	305
Вес				
Вес	кг	4,9	7,3	8,6
Модификации				
Температура защиты от замерзания	°C	7	7	7
Степень защиты (IP)		IP20	IP20	IP20
Класс защиты		II	II	II
Цвет		альпийский белый	альпийский белый	альпийский белый
Параметры				
Диапазон настройки	°C	6-30	6-30	6-30

## Гарантия

Приборы, приобретенные за пределами Германии, не подпадают под условия гарантии немецких компаний. К тому же в странах, где продажу нашей продукции осуществляет одна из наших дочерних компаний, гарантия предоставляется исключительно этой дочерней компанией. Такая гарантия предоставляется только в случае, если дочерней компанией изданы собственные условия гарантии. За пределами этих условий никакая гарантия не предоставляется.

На приборы, приобретенные в странах, где ни одна из наших дочерних компаний не осуществляет продажу нашей продукции, никакие гарантии не распространяются. Это не затрагивает гарантий, которые могут предоставляться импортером.

## Защита окружающей среды и утилизация

Внесите свой вклад в охрану окружающей среды. Утилизацию использованных материалов следует производить в соответствии с национальными нормами.

## Deutschland

STIEBEL ELTRON GmbH & Co. KG  
Dr.-Stiebel-Straße 33 | 37603 Holzminden  
Tel. 05531 702-0 | Fax 05531 702-480  
info@stiebel-eltron.de  
www.stiebel-eltron.de

## Verkauf

Tel. 05531 702-110 | Fax 05531 702-95108 | info-center@stiebel-eltron.de

## Kundendienst

Tel. 05531 702-111 | Fax 05531 702-95890 | kundendienst@stiebel-eltron.de

## Ersatzteilverkauf

Tel. 05531 702-120 | Fax 05531 702-95335 | ersatzteile@stiebel-eltron.de

## Australia

STIEBEL ELTRON Australia Pty. Ltd.  
6 Prohasky Street | Port Melbourne VIC 3207  
Tel. 03 9645-1833 | Fax 03 9645-4366  
info@stiebel.com.au  
www.stiebel.com.au

## Austria

STIEBEL ELTRON Ges.m.b.H.  
Gewerbegebiet Neubau-Nord  
Margaritenstraße 4 A | 4063 Hörsching  
Tel. 07221 74600-0 | Fax 07221 74600-42  
info@stiebel-eltron.at  
www.stiebel-eltron.at

## Belgium

STIEBEL ELTRON bvba/sprl  
't Hofveld 6 - D1 | 1702 Groot-Bijgaarden  
Tel. 02 42322-22 | Fax 02 42322-12  
info@stiebel-eltron.be  
www.stiebel-eltron.be

## China

STIEBEL ELTRON (Guangzhou) Electric  
Appliance Co., Ltd.  
Rm 102, F1, Yingbin-Yihao Mansion, No. 1  
Yingbin Road  
Panyu District | 511431 Guangzhou  
Tel. 020 39162209 | Fax 020 39162203  
info@stiebeleltron.cn  
www.stiebeleltron.cn

## Czech Republic

STIEBEL ELTRON spol. s r.o.  
K Hájem 946 | 155 00 Praha 5 - Stodůlky  
Tel. 251116-111 | Fax 235512-122  
info@stiebel-eltron.cz  
www.stiebel-eltron.cz

## Finland

STIEBEL ELTRON OY  
Kapinakuja 1 | 04600 Mäntsälä  
Tel. 020 720-9988  
info@stiebel-eltron.fi  
www.stiebel-eltron.fi

## France

STIEBEL ELTRON SAS  
7-9, rue des Selliers  
B.P 85107 | 57073 Metz-Cédex 3  
Tel. 0387 7438-88 | Fax 0387 7468-26  
info@stiebel-eltron.fr  
www.stiebel-eltron.fr

## Hungary

STIEBEL ELTRON Kft.  
Gyár u. 2 | 2040 Budaörs  
Tel. 01 250-6055 | Fax 01 368-8097  
info@stiebel-eltron.hu  
www.stiebel-eltron.hu

## Japan

NIHON STIEBEL Co. Ltd.  
Kowa Kawasaki Nishiguchi Building 8F  
66-2 Horikawa-Cho  
Saiwai-Ku | 212-0013 Kawasaki  
Tel. 044 540-3200 | Fax 044 540-3210  
info@nihonstiebel.co.jp  
www.nihonstiebel.co.jp

## Netherlands

STIEBEL ELTRON Nederland B.V.  
Daviottenweg 36 | 5222 BH 's-Hertogenbosch  
Tel. 073 623-0000 | Fax 073 623-1141  
info@stiebel-eltron.nl  
www.stiebel-eltron.nl

## Poland

STIEBEL ELTRON Polska Sp. z O.O.  
ul. Działkowa 2 | 02-234 Warszawa  
Tel. 022 60920-30 | Fax 022 60920-29  
biuro@stiebel-eltron.pl  
www.stiebel-eltron.pl

## Russia

STIEBEL ELTRON LLC RUSSIA  
Urzhumskaya street 4,  
building 2 | 129343 Moscow  
Tel. 0495 7753889 | Fax 0495 7753887  
info@stiebel-eltron.ru  
www.stiebel-eltron.ru

## Slovakia

TATRAMAT - ohrievače vody s.r.o.  
Hlavná 1 | 058 01 Poprad  
Tel. 052 7127-125 | Fax 052 7127-148  
info@stiebel-eltron.sk  
www.stiebel-eltron.sk

## Switzerland

STIEBEL ELTRON AG  
Industrie West  
Gass 8 | 5242 Lupfig  
Tel. 056 4640-500 | Fax 056 4640-501  
info@stiebel-eltron.ch  
www.stiebel-eltron.ch

## Thailand

STIEBEL ELTRON Asia Ltd.  
469 Moo 2 Tambol Klong-Jik  
Amphur Bangpa-In | 13160 Ayutthaya  
Tel. 035 220088 | Fax 035 221188  
info@stiebeleltronasia.com  
www.stiebeleltronasia.com

## United Kingdom and Ireland

STIEBEL ELTRON UK Ltd.  
Unit 12 Stadium Court  
Stadium Road | CH62 3RP Bromborough  
Tel. 0151 346-2300 | Fax 0151 334-2913  
info@stiebel-eltron.co.uk  
www.stiebel-eltron.co.uk

## United States of America

STIEBEL ELTRON, Inc.  
17 West Street | 01088 West Hatfield MA  
Tel. 0413 247-3380 | Fax 0413 247-3369  
info@stiebel-eltron-usa.com  
www.stiebel-eltron-usa.com

**STIEBEL ELTRON**



Irrtum und technische Änderungen vorbehalten! | Subject to errors and technical changes! | Sous réserve d'erreurs et de modifications techniques! | Onder voorbehoud van vergissingen en technische wijzigingen! | Salvo error o modificación técnica! | Excepto erro ou alteração técnica | Zastrzeżone zmiany techniczne i ewentualne błędy! | Omyly a technické změny jsou vyhrazeny! | A muszaki változtatások és tévedések jogát fenntartjuk! | Отсутствие ошибок не гарантируется. Возможны технические изменения. | Chyby a technické zmeny sú vyhradené!

Stand 9147